

Auftraggeber:

Ebner Solartechnik GmbH  
Kreuzweg 39

IT-39057 Eppan (BZ)

Tel. +39 (0471) 66 16 11  
Fax: +39 (0471) 66 10 21

# Prüfbericht Nr. C1018LPEN

## Leistungsprüfungen nach EN 12975-2:2006, Abschnitt 6

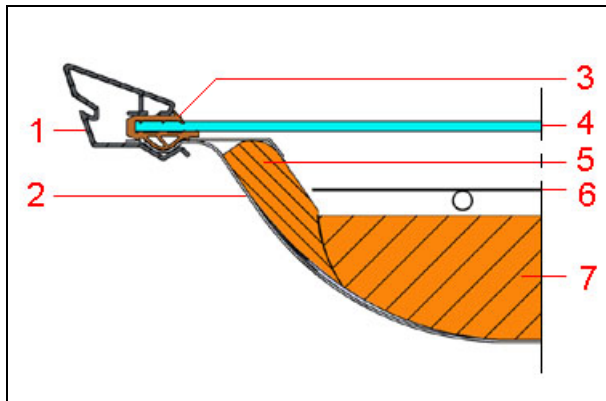
Inhalt:	Seite
1 Beschreibung des Kollektors .....	2
1.1 Technische Daten des Prüflings .....	2
1.2 Skizze des Kollektors .....	3
1.3 Angaben zu einzelnen Elementen .....	3
1.4 Fotografie des Kollektors .....	4
1.5 Skizze zur Kollektorbefestigung .....	4
2 Prüfmethode und Ergebnisse .....	5
2.1 Prüfungen der thermischen Leistung .....	5
2.2 Prüfkreislauf .....	5
2.3 Wärmeleistung .....	6
2.4 Winkelfaktor .....	9
2.5 Zeitkonstante .....	10
2.6 Effektive thermische Kapazität .....	10
2.7 Druckabfall (-Verlust) .....	11
2.8 Beobachtete Schäden .....	12
3 Anmerkungen .....	12

# 1 Beschreibung des Kollektors

## 1.1 Technische Daten des Prüflings

<b>Produktinformation</b>		<b>Absorber</b>	
Hersteller	Ebner Solartechnik GmbH	Absorberelement	Aluminiumblech
Modell	AS3000	Absorberstreifen-Länge	1993.0 mm
Kollektortyp	Flachkollektor	Absorberstreifen-Breite	1131.0 mm
Durchströmung	Harfe	Absorberstreifen-Stärke	0.50 mm
Serienprodukt	Ja	Beschichtung	Keramik-Metall-Struktur (Cermet)
Zeichnungsnummer	--	Durchströmtes Element	Kupferrohr
Seriennummer	--	Verbindungstechnik	Lasergeschweisst
Herstelldatum	02.05.2008	Naht	Beschichtet
<b>Kenngrossen</b>		<b>Montage</b>	
Bruttolänge	2.148 m	Schrägdach-Aufbau	Ja
Bruttobreite	1.299 m	Schrägdach-Einbau	Ja
Bruttohöhe	0.106 m	Flachdach-Aufbau	Nein
Bruttofläche	2.790 m <sup>2</sup>	Aufbau mit Ständer	Ja
Aperturfläche	2.345 m <sup>2</sup>	Fassadenmontage	Ja
Absorberfläche	2.251 m <sup>2</sup>	<b>Gehäuse und Wärmedämmung</b>	
Gewicht leer	50.0 kg	Gehäusematerial	Aluminium
Fluidinhalt	1.6 l	Dichtungsmaterial	EPDM
<b>Aufbau</b>		Dämmmaterial	Steinwolle, Steinwolle
Kollektortyp	Flachkollektor	Stärke (in mm)	10, 50
Anzahl Absorberelemente	1	Apertur-Masse	2.014 m * 1.165 m
Absorberteilung	105.0 mm	<b>Betriebs-Beschränkungen (Herstellerangabe)</b>	
Anzahl der parallel durchströmten Röhren	10	Max. Betriebstemperatur	250°C
Anzahl der thermisch seriellen Abdeckungen	1	Max. Betriebsdruck	10 bar
Werkstoff der Abdeckungen	Einscheiben-Sicherheitsglas (ESG)	andere	--
Stärke der Abdeckungen	4.0 mm	<b>Bemerkungen zur Kollektorkonstruktion</b>	
<b>Wärmeträger (Herstellerempfehlung)</b>		--	
Typ	Wasser-Glykol	<b>Testverlauf</b>	
Anmerkungen	--	Testvorschrift	EN12975:2006, Aussentest
<b>Durchströmung (Herstellerempfehlung)</b>		Eingang Prüfling	30.06.2008
Volumenstrombereich	56 - 155 l/h	Testbeginn	09.10.2008
Empfohlener Volumenstrom	113 l/h	Testende	20.10.2008

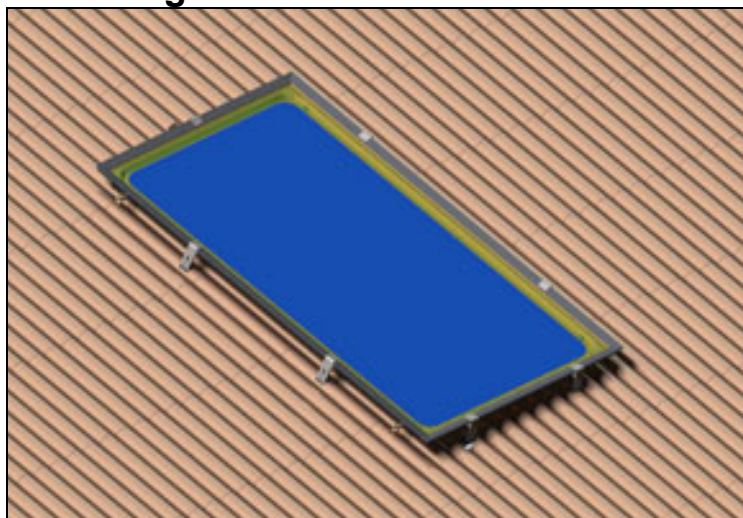
## 1.2 Skizze des Kollektoraufbaus



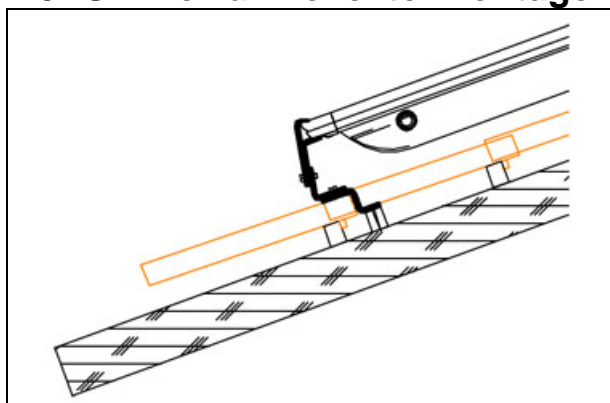
## 1.3 Angaben zu einzelnen Elementen

<b>1</b>	<b>Abdeckleiste</b> Beschreibung:	Klipsprofil
<b>2</b>	<b>Gehäuse</b> Bauart: Material:	Tiefziehwanne Aluminium
<b>3</b>	<b>Dichtungsprofil</b> Beschreibung:	EPDM
<b>4</b>	<b>Abdeckung</b> Material: Stärke [mm]: Eigenschaften:	Einscheiben-Sicherheitsglas (ESG) 4 Eisenarm, strukturiert, Struktur diagonal innen
<b>5</b>	<b>Wärmedämmung seitlich</b> Material: Kaschierung: Stärke [mm]:	Steinwolle Schwarzes Glasvlies 10
<b>6</b>	<b>Absorber</b> Absorberelement: Durchströmtes Element: Absorber-Streifenlänge [mm]: Absorber-Streifenbreite [mm]: Durchströmungstyp: Verbindungstechnik: Naht:	Aluminiumblech Kupferrohr 1993 1131 Harfe Lasergeschweisst Beschichtet
<b>6</b>	<b>Absorberschicht</b> Produktbezeichnung: Beschreibung: Herstellverfahren:	Sunselect Keramik-Metall-Struktur (Cermet) Kathoden-Zerstäubungsverfahren
<b>7</b>	<b>Wärmedämmung</b> Material: Stärke [mm]:	Steinwolle 50

## 1.4 Fotografie des Kollektors



## 1.5 Skizze zur Kollektormontage



## 2 Prüfmethode und Ergebnisse

### 2.1 Prüfungen der thermischen Leistung

Prüfungen wurden durchgeführt gemäss den Vorgaben der EN 12975-2: 2006.

Abweichungen von dieser Prüfvorschrift sind im Prüfbericht in der Formatierung dieses Absatzes hervorgehoben und begründet.

### 2.2 Prüfkreislauf

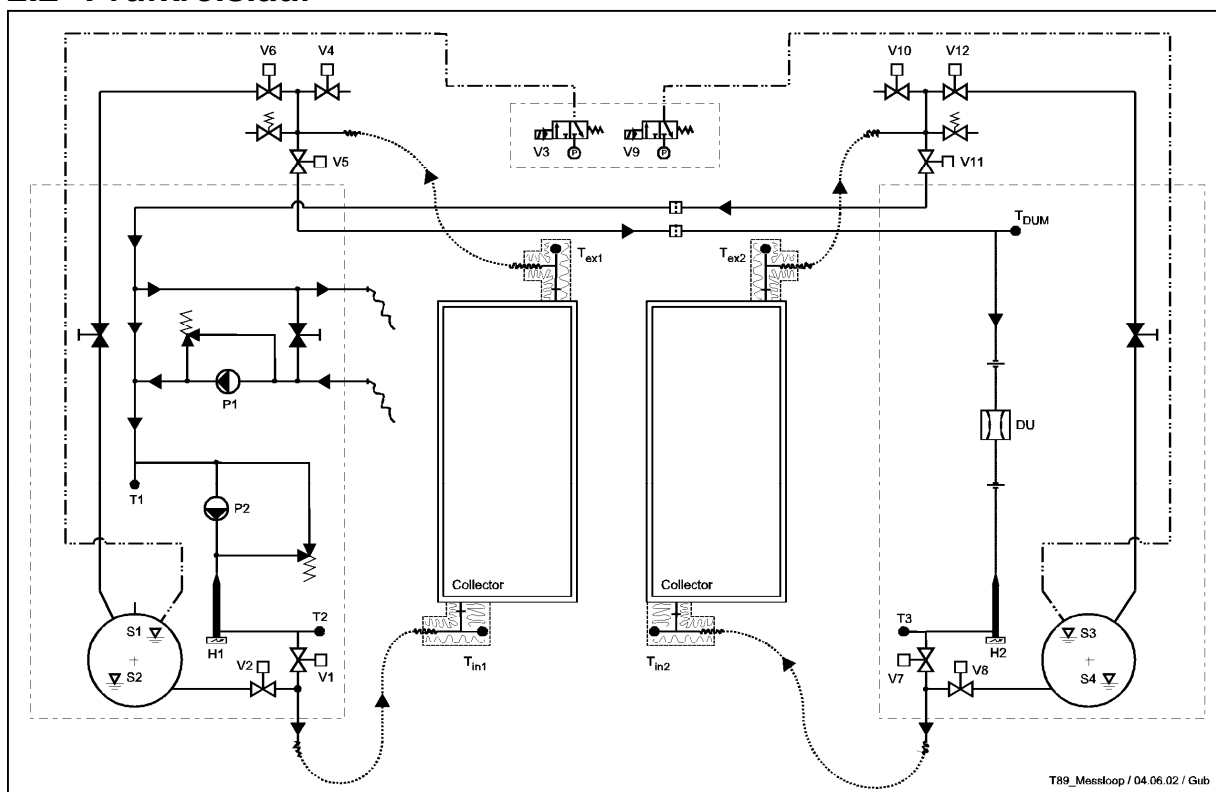


Fig. 2.1: Prüfkreislauf für Wirkungsgradmessungen

## 2.3 Wärmeleistung

### 2.3.1 Allgemeines

Durchflussrate im Test	145.0 l/h
Fluid im Test	33.3 Vol-% Ethylenglykol
Testmethode	stationär (steady state)
Geographische Position des Testgeländes	47.2°N / 8.8°O, 417 m NN
Kollektorneigungswinkel	nachgeführt (45±5)°
Kollektor-Azimut	nachgeführt (0±48)°
Definition des Wirkungsgrades	$\eta = \dot{Q}/A \cdot G$
Leistungsabgabe des Kollektors	$\dot{Q}$
Bezugsfläche	A
Solare Einstrahlung	G
Strahlungsleistung auf Bezugsfläche	A·G
Gleichung der Wirkungsgradkurve	$\eta = \eta_0 - a_1 \cdot T_m^* - a_2 \cdot G \cdot T_m^{*2}$
Temperatur Kollektoreintritt	$T_{in}$
Temperatur Kollektorausritt	$T_{ex}$
Umgebungstemperatur	$T_a$
Mittlere Kollektortemperatur	$T_m = (T_{in} + T_{ex})/2$
Reduzierte Temperaturdifferenz	$T_m^* = (T_m - T_a)/G$
Solare Einstrahlung für die Darstellung der Kurven	G = 800 W/m <sup>2</sup>

## 2.3.2 Wärmeleistung je Kollektormodul

### 2.3.2.1 Spitzenleistung

Spitzenleistung  $W_{\text{peak}}$  je Kollektormodul bei senkrechter Einstrahlung von  $1000 \text{ Wm}^{-2}$ .

$$W_{\text{peak}} = 1700 \text{ [W]}$$

### 2.3.2.2 Grafik

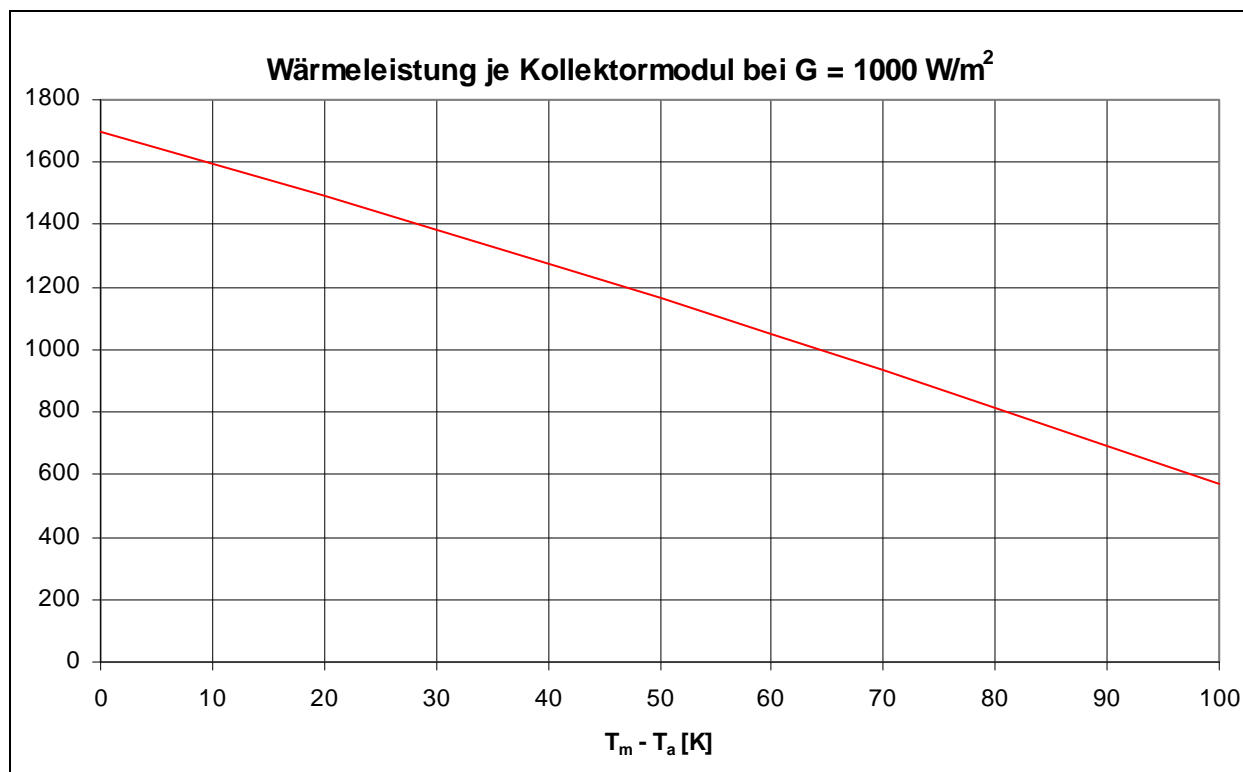


Fig. 2.2: Wärmeleistung je Kollektormodul bei Einstrahlung  $G = 1000 \text{ W/m}^2$

### 2.3.2.3 Leistungsabgabe je Kollektormodul

$T_m - T_a$	Globalstrahlung G		
	G=400 W/m <sup>2</sup>	G=700 W/m <sup>2</sup>	G=1000 W/m <sup>2</sup>
10 K	577 W	1087 W	1597 W
30 K	364 W	874 W	1384 W
50 K	143 W	653 W	1163 W

### 2.3.3 Wirkungsgradkurve

Kurve des Wirkungsgrades bezogen auf Absorber- Apertur- und Bruttofläche erfolgt als zusätzliche Information zu der von der Norm geforderten Darstellung.

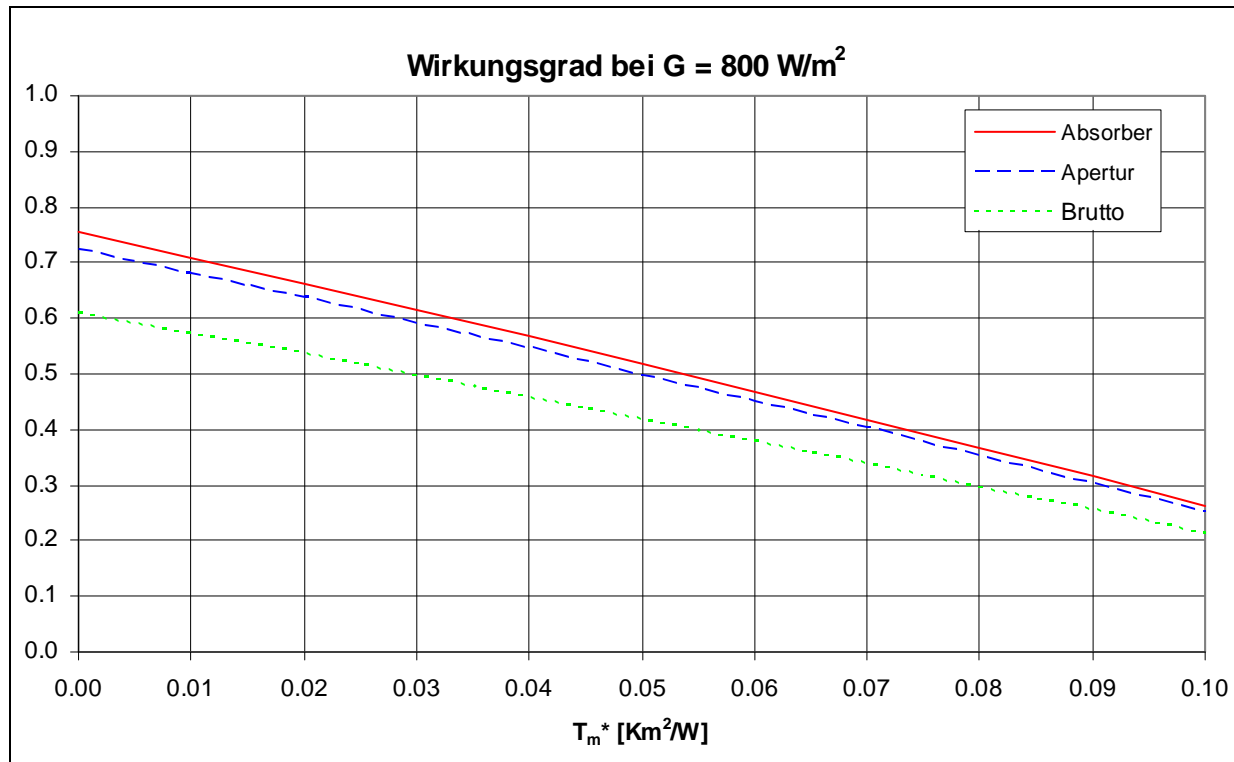


Fig. 2.3: Wirkungsgradkennlinie für  $G = 800 \text{ W/m}^2$

#### 2.3.3.1 Parameter für Kennliniengleichung:

Bezugsfläche	Absorberfläche	Aperturfläche	Bruttofläche
$\eta_0$ (-)	0.755	0.725	0.609
$a_1$ ( $\text{W/m}^2\text{K}$ )	4.52	4.34	3.65
$a_2$ ( $\text{W/m}^2\text{K}^2$ )	0.0050	0.0048	0.0040

Aus Wiederholversuchen an einer Rücklegeprobe („Referenzkollektor“) ergibt sich für die Wirkungsgradmessung folgender Streubereich (Standardabweichung des Mittelwertes multipliziert mit einem Faktor 2):

Bei  $T_m^* = 0.02$ : 0.27 Wirkungsgrad-%

bei  $T_m^* = 0.05$ : 0.44 Wirkungsgrad-%

bei  $T_m^* = 0.08$ : 0.62 Wirkungsgrad-%

## 2.4 Winkelfaktor

### 2.4.1 Tabelle der ermittelten Winkelfaktoren.

	0°	10°	20°	30°	40°	50°	60°	70°	80°	90°
$K_{\Theta}$ (longitudinal)	1.00	1.00	1.00	0.99	0.94	<b>0.85</b>	0.77	0.64	0.36	0.00
$K_{\Theta}$ (transversal)	1.00	1.00	1.00	0.98	0.94	<b>0.85</b>	0.77	0.64	0.36	0.00

### 2.4.2 Graphische Darstellung der ermittelten Winkelfaktoren.

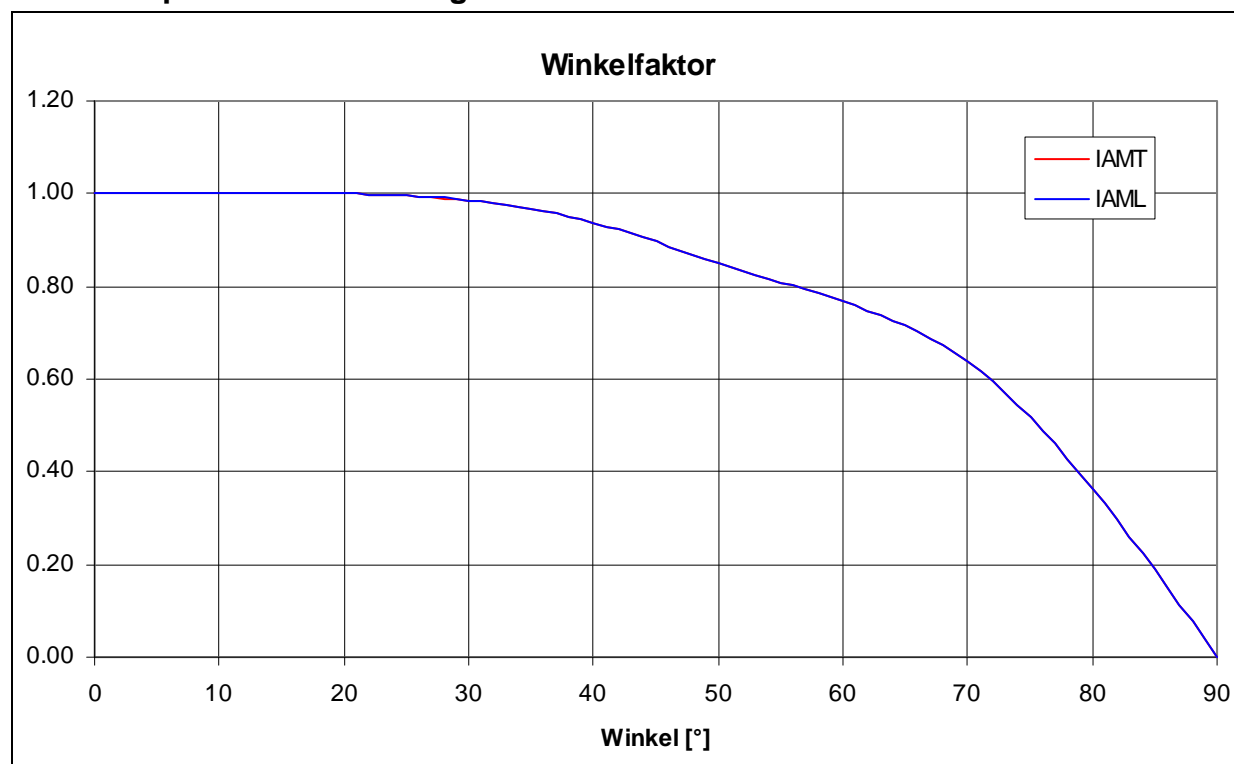


Fig. 2.4: Winkelfaktoren

## 2.5 Zeitkonstante

$\tau_C = 78 \text{ s}$

## 2.6 Effektive thermische Kapazität

### 2.6.1 Bestimmung nach EN 12975-2:2006, Anhang G3

Bestimmung aufgrund des transienten Verhaltens des Kollektors.

$C_{\text{eff,G3}} = 27.3 \text{ kJ/K}$  (Effektive thermische Kapazität des Kollektors gefüllt mit Fluid)

Zusatzinformation: Die thermische Kapazität wurde bestimmt mit Stoffwerten von „Antifrogen N“. Für andere Wärmeträger errechnet sich die thermische Kapazität zu

$C_{\text{eff,G3}} = 1.6 \text{ l} * \text{Dichte} * \text{spezifische Wärmekapazität des Fluids} + 21.0 \text{ kJ/K}$

### 2.6.2 Bestimmung nach EN 12975-2:2006, Abschnitt 6.1.6.2.

Abschätzung aufgrund von Materialdaten

$C_{\text{eff,6162}} = 11.9 \text{ kJ/K}$  (Effektive thermische Kapazität des Kollektors gefüllt mit Fluid)

Zusatzinformation: Die effektive Kapazität wurde bestimmt mit Stoffwerten von „Antifrogen N“. Für andere Wärmeträger errechnet sich die thermische Kapazität zu

$C_{\text{eff,6162}} = 1.6 \text{ l} * \text{Dichte} * \text{spezifische Wärmekapazität des Fluids} + 5.6 \text{ kJ/K}$

## 2.7 Druckverlust

### 2.7.1 Grafik

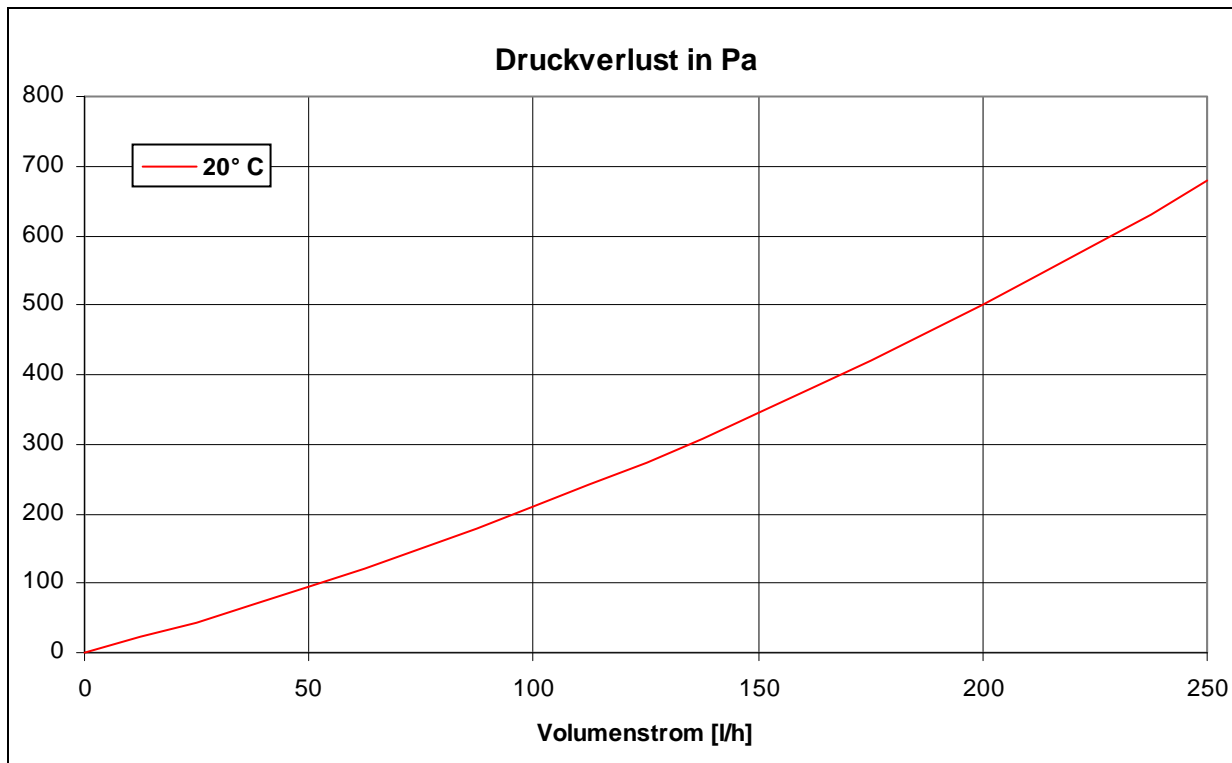


Fig. 2.5: Druckabfall als Funktion des Volumenstroms

### 2.7.2 Druckabfall je Kollektor bei Auslegungsbedingungen

Bedingungen:

$T_m = 20^\circ\text{C}$  und  $dV/dt = 113 \text{ l/h}$

$\Delta p = 242 \text{ Pa}$

### 2.7.3 Tabelle von Messwerten in Pa

Bedingungen:

$T_m = 20^\circ\text{C}$

Durchfluss [l/h]	0	50	100	150	200	250
Druckverlust [Pa]	0	94	209	345	501	677

## 2.8 Beobachtete Schäden

Einzelheiten hinsichtlich vorhandener Fehler die nach 5.3.1 von EN12975-1:2006 als grössere Fehler bezeichnet werden

Undichtigkeit oder eine so starke Verformung des Absorbers, dass zwischen Absorber und Abdeckung ständiger Kontakt entsteht.	Bestanden
Bruch oder dauerhafte Verformung der Abdeckung oder der Abdeckungsbefestigung	Bestanden
Bruch oder dauerhafte Verformung der Kollektorbefestigung oder des Kollektorgehäuses	Bestanden
Vakuumverlust oder Verlust des Unterdrucks (nur bei Vakuum und Unterdruck Kollektoren)	entfällt
Ansammlung von Feuchtigkeit in Form von Kondensat auf der Innenseite der Abdeckung des Kollektors die 10% der Aperturfläche übersteigt.	Bestanden

Der Kollektor weist nach EN12975-1:2006, Absatz 5.3.1 keinen grösseren Fehler auf.

## 3 Anmerkungen

Dieser Bericht darf nur als ganzes vervielfältigt werden.

Die angewendeten Testmethoden erfüllen die Anforderungen der EN12975:2006.

Die Prüfergebnisse beziehen sich ausschliesslich auf den geprüften Kollektor.

Der Bericht erfüllt die Anforderungen nach EN12975:2006.

Der Bericht entspricht den Vorgaben nach ISO17025.

Rapperswil, 14.01.2009



Dr. Andreas Bohren  
Leiter SPF Testing



Dipl.-Ing. Walter Gubler  
Prüfingenieur